

Ministère en charge
des transports

demande modificative

Réservé au service

Date de la demande : _____

1 - Identification du demandeur

Pétitionnaire : nom, prénoms ou raison sociale :

Adresse :

Code postal : Commune :

Pays : Téléphone : _____ Télécopie : _____

Adresse électronique :

Profession ou nature de l'activité :

Agissant : pour compte propre pour compte d'autrui N° SIREN : _____

Mandataire (le cas échéant) : nom, prénoms ou raison sociale :

Adresse :

Code postal : Commune :

Pays : Téléphone : _____ Télécopie : _____

Adresse électronique :

2 - Transport de marchandises : caractéristiques maximales du chargement et du convoi

Chargement	Nature :				
	masse (kg)	longueur (mm)	largeur (mm)	hauteur (mm)	nombre de pièces (par voyage) :
- unique					
- multiple					
Convoi	masse totale (kg)	longueur (mm)	largeur (mm)	hauteur (mm)	dépassement arrière (mm)
- à vide					
- en charge					

ou circulation d'engin : caractéristiques maximales

Nature :					
masse totale (kg)	longueur (mm)	largeur (mm)	hauteur (mm)	dépas. avant (mm)	dépas. arrière (mm)

3 - Nature et durée de l'autorisation demandée

Autorisation permanente	Catégorie	Date de début	Durée	
- sur itinéraire précis	<input type="checkbox"/> 1 ^{ère} <input type="checkbox"/> 2 ^{ème} <input type="checkbox"/> 3 ^{ème}	_____	____	
- sur réseau carte nationale	<input type="checkbox"/> 1 ^{ère} <input type="checkbox"/> 2 ^{ème}	_____	____	
- sur réseau routier du département	<input type="checkbox"/> 1 ^{ère} <input type="checkbox"/> 2 ^{ème}	_____	____	
- raccordement au réseau carte nationale	<input type="checkbox"/> 1 ^{ère} <input type="checkbox"/> 2 ^{ème}	_____	____	
- raccordement au réseau du département	<input type="checkbox"/> 1 ^{ère} <input type="checkbox"/> 2 ^{ème}	_____	____	
- raccordement seul en complément au réseau carte nationale/département autorisation n° _____ valable jusqu'au _____		_____	____	
Autorisation au voyage	Catégorie	Date de début	Durée	N ^{bre} voyages
- sur itinéraire précis	<input type="checkbox"/> 1 ^{ère} <input type="checkbox"/> 2 ^{ème} <input type="checkbox"/> 3 ^{ème}	_____	____	____
- raccordement seul en complément au réseau carte nationale/département autorisation n° _____ valable jusqu'au _____		_____	____	____
<input type="checkbox"/> Prorogation de l'autorisation initiale au voyage				
<input type="checkbox"/> Modification de l'autorisation initiale autorisation n° _____ valable jusqu'au _____		_____	____	____
Demande de circulation en train de convois <input type="checkbox"/> oui				

4 - Description du trajet et de l'itinéraire

sur itinéraire précis (permanent ou au voyage) ou raccordement (permanent ou au voyage)

Trajets :

approche à vide de à

trajet en charge de à

retour à vide de à

aller et retour identiques à vide de à

aller et retour identiques en charge de à

A vide En charge Dépt.

Itinéraire (voies publiques et localités traversées)

 |_|_|_|

 |_|_|_|

 |_|_|_|

 |_|_|_|

 |_|_|_|

 |_|_|_|

 |_|_|_|

 |_|_|_|

 |_|_|_|

 |_|_|_|

 |_|_|_|

 |_|_|_|

 |_|_|_|

 |_|_|_|

 |_|_|_|

 |_|_|_|

 |_|_|_|

suite de l'itinéraire sur une feuille séparée

oui

non

Copie de la présente demande et des fiches d'ensemble routier aux départements traversés ainsi qu'au département d'arrivée pour demande d'avis

5 - Engagement du pétitionnaire

Le pétitionnaire soussigné certifie sous sa responsabilité :

- être en règle, le cas échéant, avec la réglementation générale du transport routier de marchandises ;
- avoir connaissance de la réglementation en matière de transport exceptionnel et ne pas y contrevenir ;
- s'engager à respecter les prescriptions figurant dans l'autorisation individuelle qui lui sera délivrée ;
- avoir reconnu ou fait reconnaître l'itinéraire autorisé et notamment les traverses d'agglomération, le franchissement des passages à niveau et des ouvrages d'art ;
- s'assurer qu'il n'existe pas d'arrêté réglementant la circulation des véhicules et qui l'empêcherait d'emprunter l'itinéraire ;
- effectuer le transport dans le respect des règles de charge, avec des véhicules compatibles entre eux et avec le chargement transporté.

Liste des pièces à joindre au présent formulaire (Voir descriptif en page 5 de la notice)

nombre de pièces justificatives

|_|_|

fiches véhicules

|_|_|

fiches d'ensemble routier

|_|_|

Date : |_|_| |_|_| |_|_| |_|_| |_|_|

Nom et qualité du signataire :

Signature :

Fiche d'ensemble routier

Éléments techniques d'un ensemble routier pour la délivrance d'une autorisation individuelle de transport exceptionnel

Arrêté interministériel du 4 mai 2006

Réservé au service

Nom du pétitionnaire : Date de la demande : _____

1 - Libellé de la configuration d'ensemble routier (voir notice) :

2 - Détail de la configuration n° _____

Dimensions en millimètres, masses en kg, essieux numérotés de l'avant vers l'arrière

1^{ère} PARTIE : Caractéristiques du convoi

Caractéristiques à vide	catégorie : <input type="checkbox"/> code de la route <input type="checkbox"/> 1 ^{ère} <input type="checkbox"/> 2 ^{ème} <input type="checkbox"/> 3 ^{ème}		
longueur hors tout :	largeur hors tout :	hauteur hors tout :	
PV véhicule tracteur :	véhicules tractés 1 ^{er} :	2 ^{ème} :	3 ^{ème} :
PTAC véhicule tracteur :	véhicules tractés 1 ^{er} :	2 ^{ème} :	3 ^{ème} :
PTRA :	masse à vide du convoi :		
Chargement	si lest masse P' :		masse chargement P :
Caractéristiques en charge	catégorie : <input type="checkbox"/> 1 ^{ère} <input type="checkbox"/> 2 ^{ème} <input type="checkbox"/> 3 ^{ème}		
longueur hors tout :	largeur hors tout :	hauteur hors tout :	
dépassement à l'avant :	dépassement à l'arrière :		
PTC véhicule tracteur :	véhicules tractés 1 ^{er} :	2 ^{ème} :	3 ^{ème} : PTR :

2^e PARTIE : Répartition des charges

Nombre total d'essieux : _____								
Caractéristiques géométriques								
e1 ⇔ e2 :	e2 ⇔ e3 :	e3 ⇔ e4 :	e4 ⇔ e5 :	e5 ⇔ e6 :				
e6 ⇔ e7 :	e7 ⇔ e8 :	e8 ⇔ e9 :	e9 ⇔ e10 :	e10 ⇔ e11 :				
e11 ⇔ e12 :	e12 ⇔ e13 :	e13 ⇔ e14 :	e14 ⇔ e15 :	e15 ⇔ e16 :				
D11 :	D12 :	D111 :	D112 :	D41 :				
D21 :	D22 :	D211 :	D212 :	D42 :				
D423 :	D424 :	si lest D'1 :		D'2 :				
Positionnement de la charge								
D1 :	D2 :							
Charge sur les essieux								
N° essieu	e1	e2	e3	e4	e5	e6	e7	e8
essieux-roues								
largeur voie								
masse à vide								
charge portée								
masse totale								
N° essieu	e9	e10	e11	e12	e13	e14	e15	e16
essieux-roues								
largeur voie								
masse à vide								
charge portée								
masse totale								
Conformité à la réglementation								
Le pétitionnaire s'engage à respecter les limites de répartition longitudinale (convoi de 1 ^{ère} et 2 ^{ème} catégorie) et de charges à l'essieu (convoi de toutes catégories)								

3° PARTIE : Liste des véhicules constituant l'ensemble routier

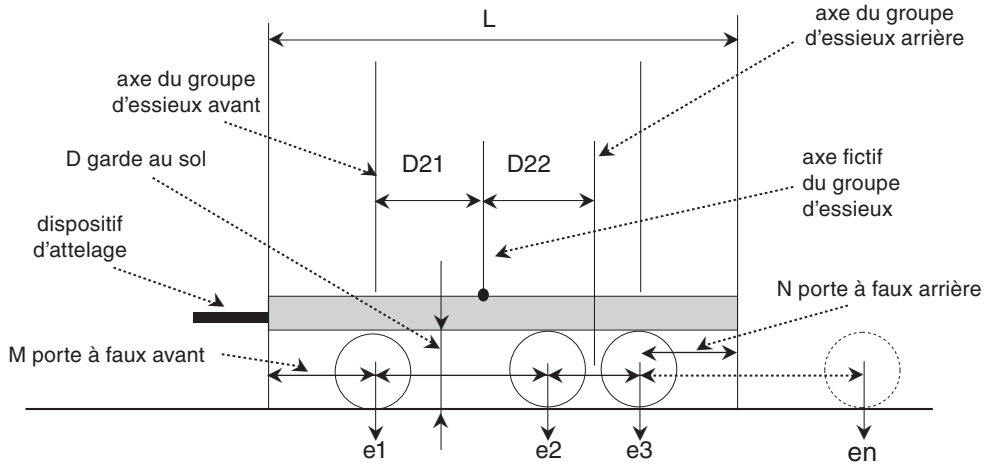
Genre	Marque	Type	Version	Immatriculation

Nom et qualité du pétitionnaire :	Signature :
Date : <input type="text"/>	

Véhicule remorque de type boggie

Éléments techniques pour la délivrance d'une autorisation individuelle de transport exceptionnel

Arrêté interministériel du 4 mai 2006



Dimensions en millimètres, masses en kg. Essieux numérotés de l'avant vers l'arrière

Marque :				Type :				
Version :				ABR : <input type="checkbox"/> oui <input type="checkbox"/> non				
Dimensions du véhicule en ordre de marche								
Plateau	L minimum :				L maximum :			
	largeur minimum :				largeur maximum :			
	D minimum :				D maximum :			
Essieux								
N° essieu	e1	e2	e3	e4	e5	e6	e7	e8
type essieu								
largeur voie								
distance DT								
type suspension								
essieux-roues								
masse à vide								
masse (PTAC)								
Distances								
D21 :					D22 :			
M	e1 ⇨ e2	e2 ⇨ e3	e3 ⇨ e4	e4 ⇨ e5	e5 ⇨ e6	e6 ⇨ e7	e7 ⇨ e8	N
Masses								
PV (en ordre de marche) :					PTAC :			

Date :

Nom et qualité du signataire

Signature :

Éléments techniques pour la délivrance d'une autorisation individuelle de transport exceptionnel

Notice explicative

Conformément à l'arrêté relatif aux transports exceptionnels de marchandises, d'engins ou de véhicules et ensembles de véhicules comportant plus d'une remorque, une fiche contenant les éléments techniques du véhicule, à destination des services instructeurs chargés de l'instruction des autorisations individuelles de transport exceptionnel est établie par le constructeur, le carrossier ou le propriétaire à partir de la notice technique du véhicule.

Cette fiche comporte un schéma type du véhicule ainsi qu'un certain nombre d'éléments permettant d'instruire la demande et notamment le calcul de répartition des charges sur les essieux. Les fiches des véhicules concernés par une demande d'autorisation individuelle de transport exceptionnel doivent être fournies dans les cas décrits à l'article 6 de l'arrêté sus-visé.

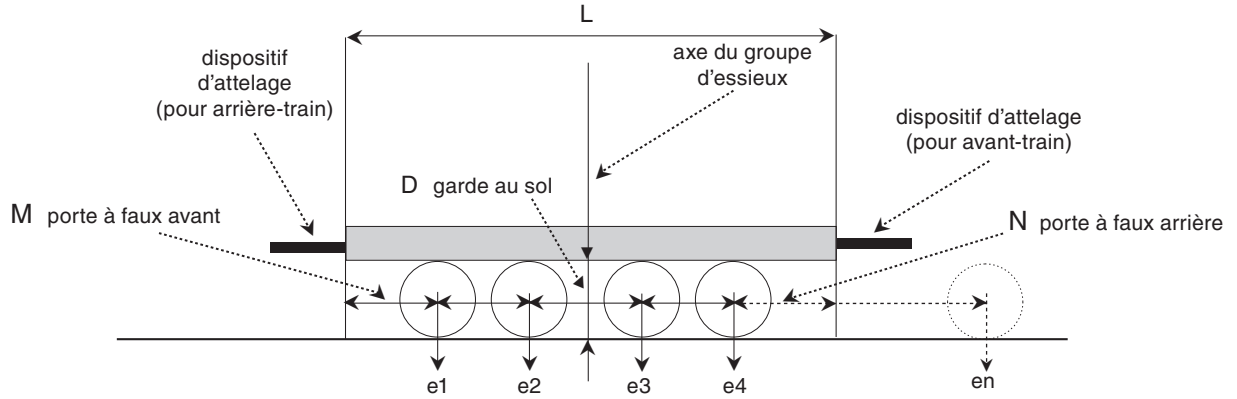
Marque	dénomination commerciale
Type	voir notice technique du véhicule. Pour les véhicules non immatriculés, plaque spéciale constructeur
Version	permet de référencer un véhicule précis (facultatif)
Immatriculation	numéro d'immatriculation du véhicule ou numéro de série si non immatriculé
Vitesse maximale autorisée	voir notice technique du véhicule
ABR	dispositif d'antiblocage de roues, cocher la case oui ou non
Dimensions	dimensions hors tout et caractéristiques du véhicule en ordre de marche. Les dépassements d'équipements permanents sont inclus dans la longueur hors tout du véhicule. Garde au sol (D) obligatoire pour les véhicules surbaissés avec minimum et maximum.
Distances	exemple : e1 => e2 = distance longitudinale entre essieu 1 et essieu 2. D41, D42, D423, D424, D11, D12, D21, D22 : voir schéma
Essieux	Le schéma type représente un certain nombre d'essieux. La zone "essieux" doit être remplie en fonction du nombre d'essieu du véhicule concerné. Pour chacun des essieux, indiquer entre autres le type d'essieu, le type de suspension, le type de roues. Si le nombre d'essieux est supérieur à 16, remplir une autre fiche.
Type essieu	D : directeur, S : suiveur, R : relevable
Essieux-roues	RS : roues simples et RJ : roues jumelées a : essieu traversant, p : essieu pendulaire, b : essieu brisé exemple : p2-4RS ligne de deux essieux pendulaires à roues simples
Largeur voie	
Type suspension	L : mécanique, A : pneumatique, H : hydraulique, U : sans suspension
PV	masse à vide du véhicule en ordre de marche sans les accessoires
PTAC	masse totale autorisée en charge d'un véhicule avec les accessoires définis lors de la réception du véhicule et figurant sur la liste en annexe du certificat d'immatriculation
PTRA	masse totale roulante autorisée d'un véhicule tracteur
Masse à vide	masse sur chaque essieu correspondant à la répartition de la masse à vide (PV) du véhicule
Masse (PTAC)	masse sur chaque essieu correspondant à la répartition de la masse totale autorisée en charge (PTAC) du véhicule
Répartition longitudinale	correspond à une masse par mètre de distance linéaire entre essieux
- entre essieux extrêmes	le calcul est effectué en fonction du PV et du PTAC selon les conditions dans lesquelles circule le véhicule
- sur 3 essieux consécutifs n'appartenant pas à un même groupe	le calcul est effectué en prenant successivement tous les ensembles de 3 essieux consécutifs n'appartenant pas à un même groupe c'est-à-dire pour lesquels au moins deux essieux consécutifs sont distants de 2 mètres ou plus
Masse maximale sur la sellette	masse maximale que peut techniquement supporter la sellette suivant sa position
Position sellette	Y=D42. Si position fixe, reporter la même valeur dans Y minimum et Y maximum
Distance DT	Distance transversale entre les axes des essieux. Ne concerne que les lignes d'essieux pendulaires
Report masse à vide sur pivot d'attelage	Masse exercée sur le pivot d'attelage e0 par la semi-remorque à vide
Report masse maximale en charge sur pivot d'attelage	Masse autorisée sur le pivot d'attelage e0 par la semi-remorque en charge avec une charge correspondant à son PTAC

Véhicule remorque de type arrière-train ou avant-train

Éléments techniques pour la délivrance

d'une autorisation individuelle de transport exceptionnel

Arrêté interministériel du 4 mai 2006



Dimensions en millimètres, masses en kg. Essieux numérotés de l'avant vers l'arrière

Marque :		Type :						
Version :		ABR : <input type="checkbox"/> oui <input type="checkbox"/> non						
Dimensions du véhicule en ordre de marche								
Plateau	L minimum :				L maximum :			
	largeur minimum :				largeur maximum :			
	D minimum :				D maximum :			
Essieu		Nombre :						
N° essieu	e1	e2	e3	e4	e5	e6	e7	e8
type essieu								
largeur voie								
distance DT								
type suspension								
essieux - roues								
masse à vide								
masse (PTAC)								
N° essieu	e9	e10	e11	e12	e13	e14	e15	e16
type essieu								
largeur voie								
distance DT								
type suspension								
essieux - roues								
masse à vide								
masse (PTAC)								
Distances								
M	e1 ⇔ e2	e2 ⇔ e3	e3 ⇔ e4	e4 ⇔ e5	e5 ⇔ e6	e6 ⇔ e7	e7 ⇔ e8	e8 ⇔ e9
e9 ⇔ e10	e10 ⇔ e11	e11 ⇔ e12	e12 ⇔ e13	e13 ⇔ e14	e14 ⇔ e15	e15 ⇔ e16	N	
Masses								
PV (en ordre de marche) :				PTAC :				

Date :

Nom et qualité du signataire

.....

Signature :

Éléments techniques pour la délivrance d'une autorisation individuelle de transport exceptionnel

Notice explicative

Conformément à l'arrêté relatif aux transports exceptionnels de marchandises, d'engins ou de véhicules et ensembles de véhicules comportant plus d'une remorque, une fiche contenant les éléments techniques du véhicule, à destination des services instructeurs chargés de l'instruction des autorisations individuelles de transport exceptionnel est établie par le constructeur, le carrossier ou le propriétaire à partir de la notice technique du véhicule.

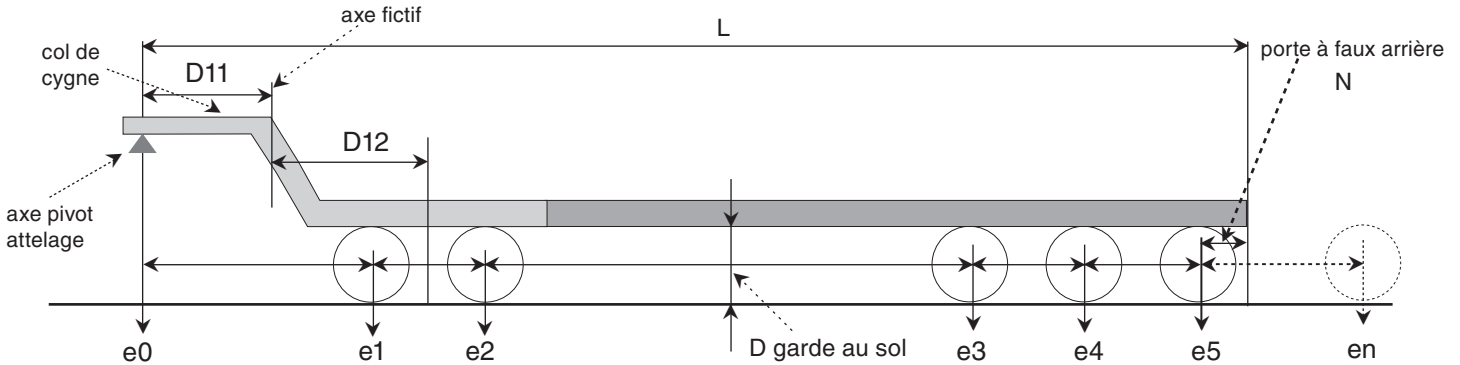
Cette fiche comporte un schéma type du véhicule ainsi qu'un certain nombre d'éléments permettant d'instruire la demande et notamment le calcul de répartition des charges sur les essieux. Les fiches des véhicules concernés par une demande d'autorisation individuelle de transport exceptionnel doivent être fournies dans les cas décrits à l'article 6 de l'arrêté sus-visé.

Marque	dénomination commerciale
Type	voir notice technique du véhicule. Pour les véhicules non immatriculés, plaque spéciale constructeur
Version	permet de référencer un véhicule précis (facultatif)
Immatriculation	numéro d'immatriculation du véhicule ou numéro de série si non immatriculé
Vitesse maximale autorisée	voir notice technique du véhicule
ABR	dispositif d'antiblocage de roues, cocher la case oui ou non
Dimensions	dimensions hors tout et caractéristiques du véhicule en ordre de marche. Les dépassements d'équipements permanents sont inclus dans la longueur hors tout du véhicule. Garde au sol (D) obligatoire pour les véhicules surbaissés avec minimum et maximum.
Distances	exemple : e1 => e2 = distance longitudinale entre essieu 1 et essieu 2. D41, D42, D423, D424, D11, D12, D21, D22 : voir schéma
Essieux	Le schéma type représente un certain nombre d'essieux. La zone "essieux" doit être remplie en fonction du nombre d'essieu du véhicule concerné. Pour chacun des essieux, indiquer entre autres le type d'essieu, le type de suspension, le type de roues. Si le nombre d'essieux est supérieur à 16, remplir une autre fiche.
Type essieu	D : directeur, S : suiveur, R : relevable
Essieux-roues	RS : roues simples et RJ : roues jumelées a : essieu traversant, p : essieu pendulaire, b : essieu brisé exemple : p2-4RS ligne de deux essieux pendulaires à roues simples
Largeur voie	
Type suspension	L : mécanique, A : pneumatique, H : hydraulique, U : sans suspension
PV	masse à vide du véhicule en ordre de marche sans les accessoires
PTAC	masse totale autorisée en charge d'un véhicule avec les accessoires définis lors de la réception du véhicule et figurant sur la liste en annexe du certificat d'immatriculation
PTRA	masse totale roulante autorisée d'un véhicule tracteur
Masse à vide	masse sur chaque essieu correspondant à la répartition de la masse à vide (PV) du véhicule
Masse (PTAC)	masse sur chaque essieu correspondant à la répartition de la masse totale autorisée en charge (PTAC) du véhicule
Répartition longitudinale	correspond à une masse par mètre de distance linéaire entre essieux
- entre essieux extrêmes	le calcul est effectué en fonction du PV et du PTAC selon les conditions dans lesquelles circule le véhicule
- sur 3 essieux consécutifs n'appartenant pas à un même groupe	le calcul est effectué en prenant successivement tous les ensembles de 3 essieux consécutifs n'appartenant pas à un même groupe c'est-à-dire pour lesquels au moins deux essieux consécutifs sont distants de 2 mètres ou plus
Masse maximale sur la sellette	masse maximale que peut techniquement supporter la sellette suivant sa position
Position sellette	Y=D42. Si position fixe, reporter la même valeur dans Y minimum et Y maximum
Distance DT	Distance transversale entre les axes des essieux. Ne concerne que les lignes d'essieux pendulaires
Report masse à vide sur pivot d'attelage	Masse exercée sur le pivot d'attelage e0 par la semi-remorque à vide
Report masse maximale en charge sur pivot d'attelage	Masse autorisée sur le pivot d'attelage e0 par la semi-remorque en charge avec une charge correspondant à son PTAC

Véhicule semi-remorque avec bissel intégré

Éléments techniques pour la délivrance d'une autorisation individuelle de transport exceptionnel

Arrêté interministériel du 4 mai 2006



Dimensions en millimètres, masses en kg. Essieux numérotés de l'avant vers l'arrière

Marque :		Type :						
Version :		ABR : <input type="checkbox"/> oui <input type="checkbox"/> non						
Nombre d'essieux bissel :		Nombre d'essieux semi-remorque :						
Dimensions du véhicule en ordre de marche								
L minimum :		L maximum :						
largeur minimum :		largeur maximum :						
Plateau	D minimum :		D maximum :					
Essieux								
N° essieu	e1	e2	e3	e4	e5	e6	e7	e8
type essieu								
largeur voie								
distance DT								
type suspension								
essieux - roues								
masse à vide								
masse (PTAC)								
N° essieu	e9	e10	e11	e12	e13	e14	e15	e16
type essieu								
largeur voie								
distance DT								
type suspension								
essieux - roues								
masse à vide								
masse (PTAC)								
Distances								
D11 :			D12 :					
e0 ⇒ e1	e1 ⇒ e2	e2 ⇒ e3	e3 ⇒ e4	e4 ⇒ e5	e5 ⇒ e6	e6 ⇒ e7	e7 ⇒ e8	e8 ⇒ e9
e9 ⇒ e10	e10 ⇒ e11	e11 ⇒ e12	e12 ⇒ e13	e13 ⇒ e14	e14 ⇒ e15	e15 ⇒ e16	N	
Masses								
PV (en ordre de marche) :					PTAC :			
report masse à vide sur le pivot d'attelage :					report masse maximale en charge sur le pivot d'attelage :			

Date : _____

Nom et qualité du signataire

.....

Signature :

Éléments techniques pour la délivrance d'une autorisation individuelle de transport exceptionnel

Notice explicative

Conformément à l'arrêté relatif aux transports exceptionnels de marchandises, d'engins ou de véhicules et ensembles de véhicules comportant plus d'une remorque, une fiche contenant les éléments techniques du véhicule, à destination des services instructeurs chargés de l'instruction des autorisations individuelles de transport exceptionnel est établie par le constructeur, le carrossier ou le propriétaire à partir de la notice technique du véhicule.

Cette fiche comporte un schéma type du véhicule ainsi qu'un certain nombre d'éléments permettant d'instruire la demande et notamment le calcul de répartition des charges sur les essieux. Les fiches des véhicules concernés par une demande d'autorisation individuelle de transport exceptionnel doivent être fournies dans les cas décrits à l'article 6 de l'arrêté sus-visé.

Marque	dénomination commerciale
Type	voir notice technique du véhicule. Pour les véhicules non immatriculés, plaque spéciale constructeur
Version	permet de référencer un véhicule précis (facultatif)
Immatriculation	numéro d'immatriculation du véhicule ou numéro de série si non immatriculé
Vitesse maximale autorisée	voir notice technique du véhicule
ABR	dispositif d'antiblocage de roues, cocher la case oui ou non
Dimensions	dimensions hors tout et caractéristiques du véhicule en ordre de marche. Les dépassements d'équipements permanents sont inclus dans la longueur hors tout du véhicule. Garde au sol (D) obligatoire pour les véhicules surbaissés avec minimum et maximum.
Distances	exemple : e1 => e2 = distance longitudinale entre essieu 1 et essieu 2. D41, D42, D423, D424, D11, D12, D21, D22 : voir schéma
Essieux	Le schéma type représente un certain nombre d'essieux. La zone "essieux" doit être remplie en fonction du nombre d'essieu du véhicule concerné. Pour chacun des essieux, indiquer entre autres le type d'essieu, le type de suspension, le type de roues. Si le nombre d'essieux est supérieur à 16, remplir une autre fiche.
Type essieu	D : directeur, S : suiveur, R : relevable
Essieux-roues	RS : roues simples et RJ : roues jumelées a : essieu traversant, p : essieu pendulaire, b : essieu brisé exemple : p2-4RS ligne de deux essieux pendulaires à roues simples
Largeur voie	
Type suspension	L : mécanique, A : pneumatique, H : hydraulique, U : sans suspension
PV	masse à vide du véhicule en ordre de marche sans les accessoires
PTAC	masse totale autorisée en charge d'un véhicule avec les accessoires définis lors de la réception du véhicule et figurant sur la liste en annexe du certificat d'immatriculation
PTRA	masse totale roulante autorisée d'un véhicule tracteur
Masse à vide	masse sur chaque essieu correspondant à la répartition de la masse à vide (PV) du véhicule
Masse (PTAC)	masse sur chaque essieu correspondant à la répartition de la masse totale autorisée en charge (PTAC) du véhicule
Répartition longitudinale	correspond à une masse par mètre de distance linéaire entre essieux
- entre essieux extrêmes	le calcul est effectué en fonction du PV et du PTAC selon les conditions dans lesquelles circule le véhicule
- sur 3 essieux consécutifs n'appartenant pas à un même groupe	le calcul est effectué en prenant successivement tous les ensembles de 3 essieux consécutifs n'appartenant pas à un même groupe c'est-à-dire pour lesquels au moins deux essieux consécutifs sont distants de 2 mètres ou plus
Masse maximale sur la sellette	masse maximale que peut techniquement supporter la sellette suivant sa position
Position sellette	Y=D42. Si position fixe, reporter la même valeur dans Y minimum et Y maximum
Distance DT	Distance transversale entre les axes des essieux. Ne concerne que les lignes d'essieux pendulaires
Report masse à vide sur pivot d'attelage	Masse exercée sur le pivot d'attelage e0 par la semi-remorque à vide
Report masse maximale en charge sur pivot d'attelage	Masse autorisée sur le pivot d'attelage e0 par la semi-remorque en charge avec une charge correspondant à son PTAC

Véhicule générique

Éléments techniques pour la délivrance d'une autorisation individuelle de transport exceptionnel

Arrêté interministériel du 4 mai 2006

Dimensions en millimètres, masses en kg, vitesse en Km/h. Essieux numérotés de l'avant vers l'arrière

Marque :					Type :				
Version :				Vitesse maximale autorisée :				ABR : <input type="checkbox"/> oui <input type="checkbox"/> non	
Dimensions du véhicule en ordre de marche									
L :		largeur hors tout :			dépassement avant :			dépassement arrière :	
Essieux									
N° essieu	e1	e2	e3	e4	e5	e6	e7	e8	e9
type essieu									
largeur voie									
type suspension									
essieux-roues									
masse à vide									
masse (PTAC)									
Essieux									
N° essieu	e10	e11	e12	e13	e14	e15	e16	e17	e18
type essieu									
largeur voie									
type suspension									
essieux-roues									
masse à vide									
masse (PTAC)									
Distances									
e1 ⇨ e2	e2 ⇨ e3	e3 ⇨ e4	e4 ⇨ e5	e5 ⇨ e6	e6 ⇨ e7	e7 ⇨ e8	e8 ⇨ e9	e9 ⇨ e10	
e10 ⇨ e11	e11 ⇨ e12	e12 ⇨ e13	e13 ⇨ e14	e14 ⇨ e15	e15 ⇨ e16	e16 ⇨ e17	e17 ⇨ e18		
Masses									
PTRA :			PV (en ordre de marche) :				PTAC :		

Date :

Nom et qualité du signataire

.....
Signature :

Éléments techniques pour la délivrance d'une autorisation individuelle de transport exceptionnel

Notice explicative

Conformément à l'arrêté relatif aux transports exceptionnels de marchandises, d'engins ou de véhicules et ensembles de véhicules comportant plus d'une remorque, une fiche contenant les éléments techniques du véhicule, à destination des services instructeurs chargés de l'instruction des autorisations individuelles de transport exceptionnel est établie par le constructeur, le carrossier ou le propriétaire à partir de la notice technique du véhicule.

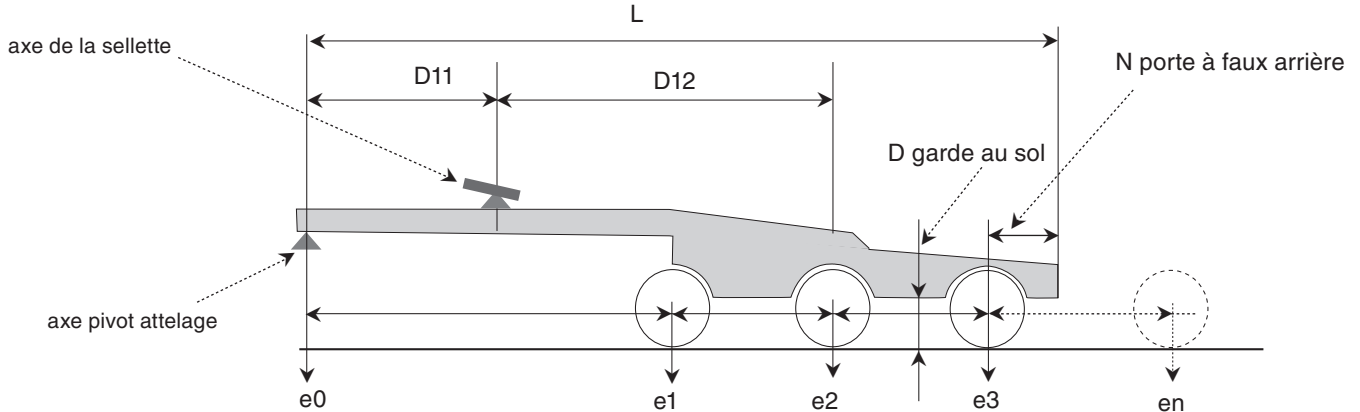
Cette fiche comporte un schéma type du véhicule ainsi qu'un certain nombre d'éléments permettant d'instruire la demande et notamment le calcul de répartition des charges sur les essieux. Les fiches des véhicules concernés par une demande d'autorisation individuelle de transport exceptionnel doivent être fournies dans les cas décrits à l'article 6 de l'arrêté sus-visé.

Marque	dénomination commerciale
Type	voir notice technique du véhicule. Pour les véhicules non immatriculés, plaque spéciale constructeur
Version	permet de référencer un véhicule précis (facultatif)
Immatriculation	numéro d'immatriculation du véhicule ou numéro de série si non immatriculé
Vitesse maximale autorisée	voir notice technique du véhicule
ABR	dispositif d'antiblocage de roues, cocher la case oui ou non
Dimensions	dimensions hors tout et caractéristiques du véhicule en ordre de marche. Les dépassements d'équipements permanents sont inclus dans la longueur hors tout du véhicule. Garde au sol (D) obligatoire pour les véhicules surbaissés avec minimum et maximum.
Distances	exemple : e1 => e2 = distance longitudinale entre essieu 1 et essieu 2. D41, D42, D423, D424, D11, D12, D21, D22 : voir schéma
Essieux	Le schéma type représente un certain nombre d'essieux. La zone "essieux" doit être remplie en fonction du nombre d'essieu du véhicule concerné. Pour chacun des essieux, indiquer entre autres le type d'essieu, le type de suspension, le type de roues. Si le nombre d'essieux est supérieur à 16, remplir une autre fiche.
Type essieu	D : directeur, S : suiveur, R : relevable
Essieux-roues	RS : roues simples et RJ : roues jumelées a : essieu traversant, p : essieu pendulaire, b : essieu brisé exemple : p2-4RS ligne de deux essieux pendulaires à roues simples
Largeur voie	
Type suspension	L : mécanique, A : pneumatique, H : hydraulique, U : sans suspension
PV	masse à vide du véhicule en ordre de marche sans les accessoires
PTAC	masse totale autorisée en charge d'un véhicule avec les accessoires définis lors de la réception du véhicule et figurant sur la liste en annexe du certificat d'immatriculation
PTRA	masse totale roulante autorisée d'un véhicule tracteur
Masse à vide	masse sur chaque essieu correspondant à la répartition de la masse à vide (PV) du véhicule
Masse (PTAC)	masse sur chaque essieu correspondant à la répartition de la masse totale autorisée en charge (PTAC) du véhicule
Répartition longitudinale	correspond à une masse par mètre de distance linéaire entre essieux
- entre essieux extrêmes	le calcul est effectué en fonction du PV et du PTAC selon les conditions dans lesquelles circule le véhicule
- sur 3 essieux consécutifs n'appartenant pas à un même groupe	le calcul est effectué en prenant successivement tous les ensembles de 3 essieux consécutifs n'appartenant pas à un même groupe c'est-à-dire pour lesquels au moins deux essieux consécutifs sont distants de 2 mètres ou plus
Masse maximale sur la sellette	masse maximale que peut techniquement supporter la sellette suivant sa position
Position sellette	Y=D42. Si position fixe, reporter la même valeur dans Y minimum et Y maximum
Distance DT	Distance transversale entre les axes des essieux. Ne concerne que les lignes d'essieux pendulaires
Report masse à vide sur pivot d'attelage	Masse exercée sur le pivot d'attelage e0 par la semi-remorque à vide
Report masse maximale en charge sur pivot d'attelage	Masse autorisée sur le pivot d'attelage e0 par la semi-remorque en charge avec une charge correspondant à son PTAC

Élément de véhicule de type bisseil ajouté

Éléments techniques pour la délivrance d'une autorisation individuelle de transport exceptionnel

Arrêté interministériel du 4 mai 2006



Dimensions en millimètres, masses en kg. Essieux numérotés de l'avant vers l'arrière

Marque :				Type :				
Version :				ABR : <input type="checkbox"/> oui <input type="checkbox"/> non				
Dimensions du véhicule en ordre de marche								
L :	largeur minimum :	largeur maximum :	D minimum :	D maximum :				
Essieux								
N° essieu	e1	e2	e3	e4	e5	e6	e7	e8
type essieu								
largeur voie								
distance DT								
type suspension								
essieux - roues								
masse à vide								
masse (PTAC)								
Distances								
D11 :				D12 :				
e0 ⇒ e1	e1 ⇒ e2	e2 ⇒ e3	e3 ⇒ e4	e4 ⇒ e5	e5 ⇒ e6	e6 ⇒ e7	e7 ⇒ e8	N
Masses								
PV (en ordre de marche) :				PTAC :				
report masse à vide sur le pivot d'attelage :				masse maximale en charge sur la sellette :				

Date :

Nom et qualité du signataire

.....

Signature :

Éléments techniques pour la délivrance d'une autorisation individuelle de transport exceptionnel

Notice explicative

Conformément à l'arrêté relatif aux transports exceptionnels de marchandises, d'engins ou de véhicules et ensembles de véhicules comportant plus d'une remorque, une fiche contenant les éléments techniques du véhicule, à destination des services instructeurs chargés de l'instruction des autorisations individuelles de transport exceptionnel est établie par le constructeur, le carrossier ou le propriétaire à partir de la notice technique du véhicule.

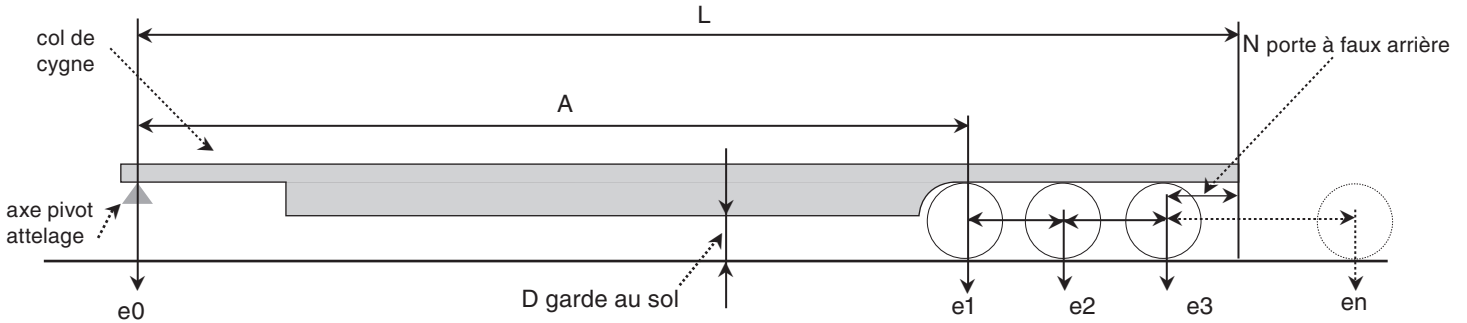
Cette fiche comporte un schéma type du véhicule ainsi qu'un certain nombre d'éléments permettant d'instruire la demande et notamment le calcul de répartition des charges sur les essieux. Les fiches des véhicules concernés par une demande d'autorisation individuelle de transport exceptionnel doivent être fournies dans les cas décrits à l'article 6 de l'arrêté sus-visé.

Marque	dénomination commerciale
Type	voir notice technique du véhicule. Pour les véhicules non immatriculés, plaque spéciale constructeur
Version	permet de référencer un véhicule précis (facultatif)
Immatriculation	numéro d'immatriculation du véhicule ou numéro de série si non immatriculé
Vitesse maximale autorisée	voir notice technique du véhicule
ABR	dispositif d'antiblocage de roues, cocher la case oui ou non
Dimensions	dimensions hors tout et caractéristiques du véhicule en ordre de marche. Les dépassements d'équipements permanents sont inclus dans la longueur hors tout du véhicule. Garde au sol (D) obligatoire pour les véhicules surbaissés avec minimum et maximum.
Distances	exemple : e1 => e2 = distance longitudinale entre essieu 1 et essieu 2. D41, D42, D423, D424, D11, D12, D21, D22 : voir schéma
Essieux	Le schéma type représente un certain nombre d'essieux. La zone "essieux" doit être remplie en fonction du nombre d'essieu du véhicule concerné. Pour chacun des essieux, indiquer entre autres le type d'essieu, le type de suspension, le type de roues. Si le nombre d'essieux est supérieur à 16, remplir une autre fiche.
Type essieu	D : directeur, S : suiveur, R : relevable
Essieux-roues	RS : roues simples et RJ : roues jumelées a : essieu traversant, p : essieu pendulaire, b : essieu brisé exemple : p2-4RS ligne de deux essieux pendulaires à roues simples
Largeur voie	
Type suspension	L : mécanique, A : pneumatique, H : hydraulique, U : sans suspension
PV	masse à vide du véhicule en ordre de marche sans les accessoires
PTAC	masse totale autorisée en charge d'un véhicule avec les accessoires définis lors de la réception du véhicule et figurant sur la liste en annexe du certificat d'immatriculation
PTRA	masse totale roulante autorisée d'un véhicule tracteur
Masse à vide	masse sur chaque essieu correspondant à la répartition de la masse à vide (PV) du véhicule
Masse (PTAC)	masse sur chaque essieu correspondant à la répartition de la masse totale autorisée en charge (PTAC) du véhicule
Répartition longitudinale	correspond à une masse par mètre de distance linéaire entre essieux
- entre essieux extrêmes	le calcul est effectué en fonction du PV et du PTAC selon les conditions dans lesquelles circule le véhicule
- sur 3 essieux consécutifs n'appartenant pas à un même groupe	le calcul est effectué en prenant successivement tous les ensembles de 3 essieux consécutifs n'appartenant pas à un même groupe c'est-à-dire pour lesquels au moins deux essieux consécutifs sont distants de 2 mètres ou plus
Masse maximale sur la sellette	masse maximale que peut techniquement supporter la sellette suivant sa position
Position sellette	Y=D42. Si position fixe, reporter la même valeur dans Y minimum et Y maximum
Distance DT	Distance transversale entre les axes des essieux. Ne concerne que les lignes d'essieux pendulaires
Report masse à vide sur pivot d'attelage	Masse exercée sur le pivot d'attelage e0 par la semi-remorque à vide
Report masse maximale en charge sur pivot d'attelage	Masse autorisée sur le pivot d'attelage e0 par la semi-remorque en charge avec une charge correspondant à son PTAC

Véhicule semi-remorque

Éléments techniques pour la délivrance d'une autorisation individuelle de transport exceptionnel

Arrêté interministériel du 4 mai 2006



Dimensions en millimètres, masses en kg. Essieux numérotés de l'avant vers l'arrière

Marque :		Type :						
Version :		ABR : <input type="checkbox"/> oui <input type="checkbox"/> non						
Dimensions du véhicule en ordre de marche								
L minimum :		L maximum :						
largeur minimum :		largeur maximum :						
Plateau	A minimum :		A maximum :					
	D minimum :		D maximum :					
Essieux								
N° essieu	e1	e2	e3	e4	e5	e6	e7	e8
type essieu								
largeur voie								
distance DT								
type suspension								
essieux - roues								
masse à vide								
masse (PTAC)								
Essieux								
N° essieu	e9	e10	e11	e12	e13	e14	e15	e16
type essieu								
largeur voie								
distance DT								
type suspension								
essieux - roues								
masse à vide								
masse (PTAC)								
Distances								
e0 ⇔ e1 (A)	e1 ⇔ e2	e2 ⇔ e3	e3 ⇔ e4	e4 ⇔ e5	e5 ⇔ e6	e6 ⇔ e7	e7 ⇔ e8	e8 ⇔ e9
e9 ⇔ e10	e10 ⇔ e11	e11 ⇔ e12	e12 ⇔ e13	e13 ⇔ e14	e14 ⇔ e15	e15 ⇔ e16	N	
Masses								
PV (en ordre de marche) :				PTAC :				
report masse à vide sur le pivot d'attelage :				report masse maximale en charge sur le pivot d'attelage :				

Date :

Nom et qualité du signataire

.....

Signature :

Éléments techniques pour la délivrance d'une autorisation individuelle de transport exceptionnel

Notice explicative

Conformément à l'arrêté relatif aux transports exceptionnels de marchandises, d'engins ou de véhicules et ensembles de véhicules comportant plus d'une remorque, une fiche contenant les éléments techniques du véhicule, à destination des services instructeurs chargés de l'instruction des autorisations individuelles de transport exceptionnel est établie par le constructeur, le carrossier ou le propriétaire à partir de la notice technique du véhicule.

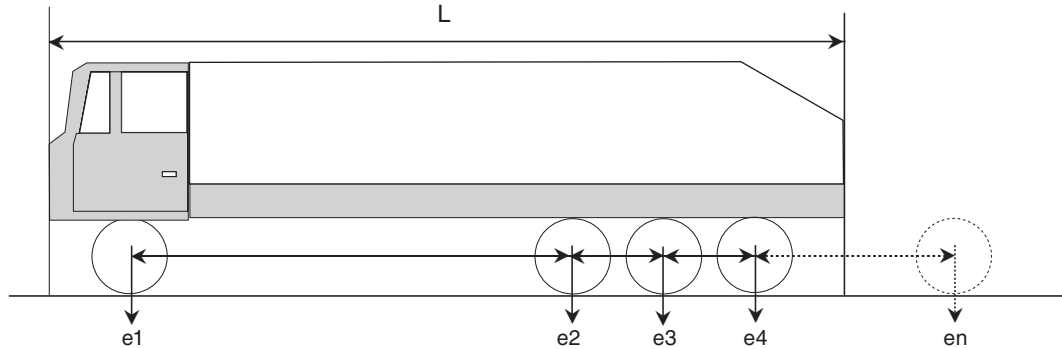
Cette fiche comporte un schéma type du véhicule ainsi qu'un certain nombre d'éléments permettant d'instruire la demande et notamment le calcul de répartition des charges sur les essieux. Les fiches des véhicules concernés par une demande d'autorisation individuelle de transport exceptionnel doivent être fournies dans les cas décrits à l'article 6 de l'arrêté sus-visé.

Marque	dénomination commerciale
Type	voir notice technique du véhicule. Pour les véhicules non immatriculés, plaque spéciale constructeur
Version	permet de référencer un véhicule précis (facultatif)
Immatriculation	numéro d'immatriculation du véhicule ou numéro de série si non immatriculé
Vitesse maximale autorisée	voir notice technique du véhicule
ABR	dispositif d'antiblocage de roues, cocher la case oui ou non
Dimensions	dimensions hors tout et caractéristiques du véhicule en ordre de marche. Les dépassements d'équipements permanents sont inclus dans la longueur hors tout du véhicule. Garde au sol (D) obligatoire pour les véhicules surbaissés avec minimum et maximum.
Distances	exemple : e1 => e2 = distance longitudinale entre essieu 1 et essieu 2. D41, D42, D423, D424, D11, D12, D21, D22 : voir schéma
Essieux	Le schéma type représente un certain nombre d'essieux. La zone "essieux" doit être remplie en fonction du nombre d'essieu du véhicule concerné. Pour chacun des essieux, indiquer entre autres le type d'essieu, le type de suspension, le type de roues. Si le nombre d'essieux est supérieur à 16, remplir une autre fiche.
Type essieu	D : directeur, S : suiveur, R : relevable
Essieux-roues	RS : roues simples et RJ : roues jumelées a : essieu traversant, p : essieu pendulaire, b : essieu brisé exemple : p2-4RS ligne de deux essieux pendulaires à roues simples
Largeur voie	
Type suspension	L : mécanique, A : pneumatique, H : hydraulique, U : sans suspension
PV	masse à vide du véhicule en ordre de marche sans les accessoires
PTAC	masse totale autorisée en charge d'un véhicule avec les accessoires définis lors de la réception du véhicule et figurant sur la liste en annexe du certificat d'immatriculation
PTRA	masse totale roulante autorisée d'un véhicule tracteur
Masse à vide	masse sur chaque essieu correspondant à la répartition de la masse à vide (PV) du véhicule
Masse (PTAC)	masse sur chaque essieu correspondant à la répartition de la masse totale autorisée en charge (PTAC) du véhicule
Répartition longitudinale	correspond à une masse par mètre de distance linéaire entre essieux
- entre essieux extrêmes	le calcul est effectué en fonction du PV et du PTAC selon les conditions dans lesquelles circule le véhicule
- sur 3 essieux consécutifs n'appartenant pas à un même groupe	le calcul est effectué en prenant successivement tous les ensembles de 3 essieux consécutifs n'appartenant pas à un même groupe c'est-à-dire pour lesquels au moins deux essieux consécutifs sont distants de 2 mètres ou plus
Masse maximale sur la sellette	masse maximale que peut techniquement supporter la sellette suivant sa position
Position sellette	Y=D42. Si position fixe, reporter la même valeur dans Y minimum et Y maximum
Distance DT	Distance transversale entre les axes des essieux. Ne concerne que les lignes d'essieux pendulaires
Report masse à vide sur pivot d'attelage	Masse exercée sur le pivot d'attelage e0 par la semi-remorque à vide
Report masse maximale en charge sur pivot d'attelage	Masse autorisée sur le pivot d'attelage e0 par la semi-remorque en charge avec une charge correspondant à son PTAC

Véhicule automoteur

Éléments techniques pour la délivrance d'une autorisation individuelle de transport exceptionnel

Arrêté interministériel du 4 mai 2006



Dimensions en millimètres, masses en kg, vitesse en km/h. Essieux numérotés de l'avant vers l'arrière

Marque :					Type :				
Version :			Vitesse maximale autorisée :			ABR :		<input type="checkbox"/> oui	<input type="checkbox"/> non
Dimensions du véhicule en ordre de marche									
L :		largeur hors tout :		dépassement avant :			dépassement arrière :		
Essieux									
N° essieu	e1	e2	e3	e4	e5	e6	e7	e8	e9
type essieu									
largeur voie									
type suspension									
essieux - roues									
masse (PV)									
masse (PTAC)									
Distances									
e1 ⇨ e2	e2 ⇨ e3	e3 ⇨ e4	e4 ⇨ e5	e5 ⇨ e6	e6 ⇨ e7	e7 ⇨ e8	e8 ⇨ e9		
Masses									
PTRA :			PV :			PTAC :			
Répartition longitudinale (sans objet pour la 3^{ème} catégorie)									
entre essieux extrêmes		pour PV :			pour PTAC :				
sur 3 essieux consécutifs n'appartenant pas à un même groupe									
entre e1 et e3 :		entre e3 et e5 :		entre e5 et e7 :			entre e7 et e9 :		
entre e2 et e4 :		entre e4 et e6 :		entre e6 et e8 :					
Immatriculations									

Date :

Nom et qualité du signataire

.....

Signature :

Éléments techniques pour la délivrance d'une autorisation individuelle de transport exceptionnel

Notice explicative

Conformément à l'arrêté relatif aux transports exceptionnels de marchandises, d'engins ou de véhicules et ensembles de véhicules comportant plus d'une remorque, une fiche contenant les éléments techniques du véhicule, à destination des services instructeurs chargés de l'instruction des autorisations individuelles de transport exceptionnel est établie par le constructeur, le carrossier ou le propriétaire à partir de la notice technique du véhicule.

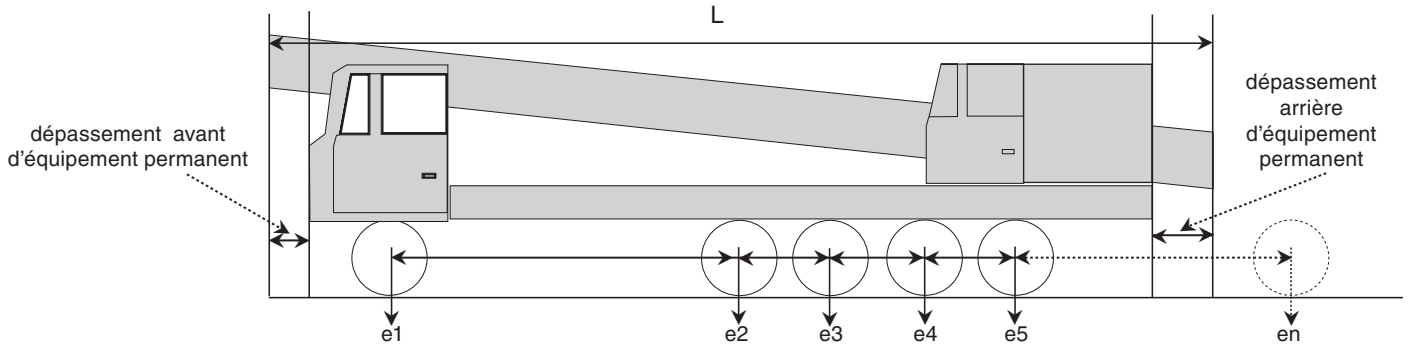
Cette fiche comporte un schéma type du véhicule ainsi qu'un certain nombre d'éléments permettant d'instruire la demande et notamment le calcul de répartition des charges sur les essieux. Les fiches des véhicules concernés par une demande d'autorisation individuelle de transport exceptionnel doivent être fournies dans les cas décrits à l'article 6 de l'arrêté sus-visé.

Marque	dénomination commerciale
Type	voir notice technique du véhicule. Pour les véhicules non immatriculés, plaque spéciale constructeur
Version	permet de référencer un véhicule précis (facultatif)
Immatriculation	numéro d'immatriculation du véhicule ou numéro de série si non immatriculé
Vitesse maximale autorisée	voir notice technique du véhicule
ABR	dispositif d'antiblocage de roues, cocher la case oui ou non
Dimensions	dimensions hors tout et caractéristiques du véhicule en ordre de marche. Les dépassements d'équipements permanents sont inclus dans la longueur hors tout du véhicule. Garde au sol (D) obligatoire pour les véhicules surbaissés avec minimum et maximum.
Distances	exemple : e1 => e2 = distance longitudinale entre essieu 1 et essieu 2. D41, D42, D423, D424, D11, D12, D21, D22 : voir schéma
Essieux	Le schéma type représente un certain nombre d'essieux. La zone "essieux" doit être remplie en fonction du nombre d'essieu du véhicule concerné. Pour chacun des essieux, indiquer entre autres le type d'essieu, le type de suspension, le type de roues. Si le nombre d'essieux est supérieur à 16, remplir une autre fiche.
Type essieu	D : directeur, S : suiveur, R : relevable
Essieux-roues	RS : roues simples et RJ : roues jumelées a : essieu traversant, p : essieu pendulaire, b : essieu brisé exemple : p2-4RS ligne de deux essieux pendulaires à roues simples
Largeur voie	
Type suspension	L : mécanique, A : pneumatique, H : hydraulique, U : sans suspension
PV	masse à vide du véhicule en ordre de marche sans les accessoires
PTAC	masse totale autorisée en charge d'un véhicule avec les accessoires définis lors de la réception du véhicule et figurant sur la liste en annexe du certificat d'immatriculation
PTRA	masse totale roulante autorisée d'un véhicule tracteur
Masse à vide	masse sur chaque essieu correspondant à la répartition de la masse à vide (PV) du véhicule
Masse (PTAC)	masse sur chaque essieu correspondant à la répartition de la masse totale autorisée en charge (PTAC) du véhicule
Répartition longitudinale	correspond à une masse par mètre de distance linéaire entre essieux
- entre essieux extrêmes	le calcul est effectué en fonction du PV et du PTAC selon les conditions dans lesquelles circule le véhicule
- sur 3 essieux consécutifs n'appartenant pas à un même groupe	le calcul est effectué en prenant successivement tous les ensembles de 3 essieux consécutifs n'appartenant pas à un même groupe c'est-à-dire pour lesquels au moins deux essieux consécutifs sont distants de 2 mètres ou plus
Masse maximale sur la sellette	masse maximale que peut techniquement supporter la sellette suivant sa position
Position sellette	Y=D42. Si position fixe, reporter la même valeur dans Y minimum et Y maximum
Distance DT	Distance transversale entre les axes des essieux. Ne concerne que les lignes d'essieux pendulaires
Report masse à vide sur pivot d'attelage	Masse exercée sur le pivot d'attelage e0 par la semi-remorque à vide
Report masse maximale en charge sur pivot d'attelage	Masse autorisée sur le pivot d'attelage e0 par la semi-remorque en charge avec une charge correspondant à son PTAC

Véhicule automoteur de type grue automotrice

Éléments techniques pour la délivrance d'une autorisation individuelle de transport exceptionnel

Arrêté interministériel du 4 mai 2006



Dimensions en millimètres, masses en kg, vitesse en km/h. Essieux numérotés de l'avant vers l'arrière

Marque :				Type					
Version :			Vitesse maximale autorisée :			ABR : <input type="checkbox"/> oui <input type="checkbox"/> non			
Dimensions du véhicule en ordre de marche									
L :		largeur hors tout :		dépassement avant :			dépassement arrière :		
Essieux									
N° essieu	e1	e2	e3	e4	e5	e6	e7	e8	e9
type essieu									
largeur voie									
type suspension									
essieux - roues									
masse (PV)									
masse (PTAC)									
Distances									
e1 ⇔ e2	e2 ⇔ e3	e3 ⇔ e4	e4 ⇔ e5	e5 ⇔ e6	e6 ⇔ e7	e7 ⇔ e8	e8 ⇔ e9		
Masses									
PV :			PTAC :			PTRA :			
Répartition longitudinale (sans objet pour la 3^{ème} catégorie)									
entre essieux extrêmes		pour PV :				pour PTAC :			
sur 3 essieux consécutifs n'appartenant pas à un même groupe									
entre e1 et e3		entre e3 et e5 :		entre e5 et e7 :		entre e7 et e9 :			
entre e2 et e4 :		entre e4 et e6 :		entre e6 et e8 :					
Immatriculations									

Date :

Nom et qualité du signataire

.....
Signature :

Éléments techniques pour la délivrance d'une autorisation individuelle de transport exceptionnel

Notice explicative

Conformément à l'arrêté relatif aux transports exceptionnels de marchandises, d'engins ou de véhicules et ensembles de véhicules comportant plus d'une remorque, une fiche contenant les éléments techniques du véhicule, à destination des services instructeurs chargés de l'instruction des autorisations individuelles de transport exceptionnel est établie par le constructeur, le carrossier ou le propriétaire à partir de la notice technique du véhicule.

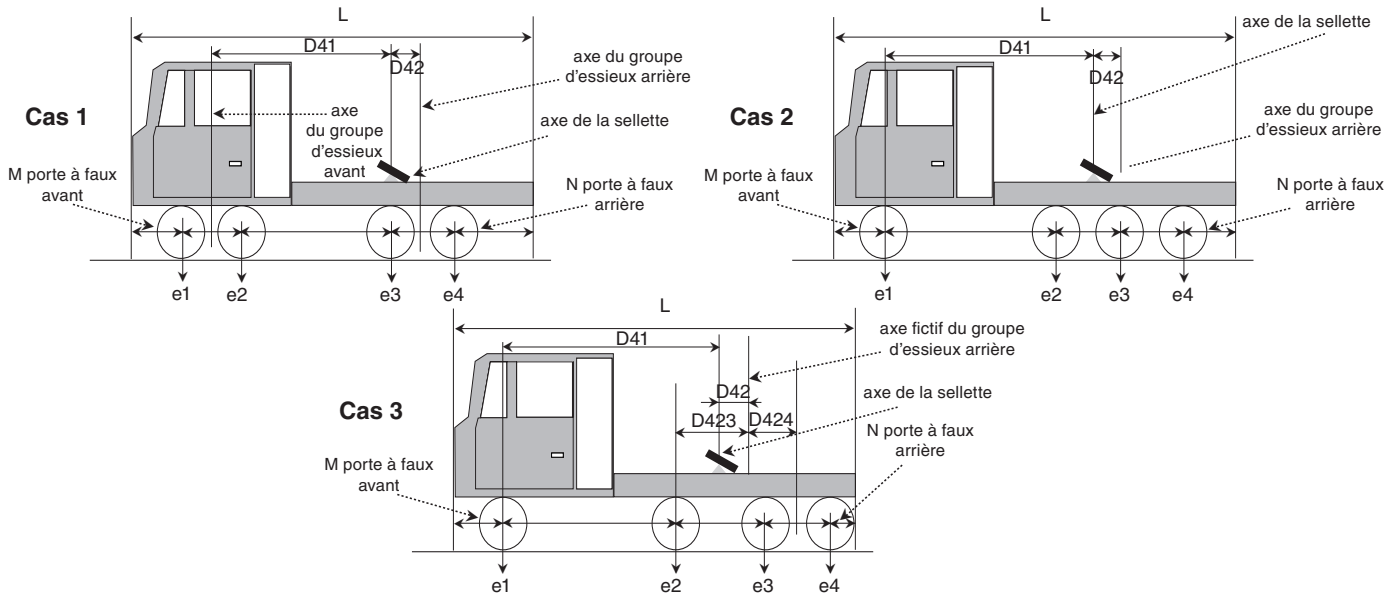
Cette fiche comporte un schéma type du véhicule ainsi qu'un certain nombre d'éléments permettant d'instruire la demande et notamment le calcul de répartition des charges sur les essieux. Les fiches des véhicules concernés par une demande d'autorisation individuelle de transport exceptionnel doivent être fournies dans les cas décrits à l'article 6 de l'arrêté sus-visé.

Marque	dénomination commerciale
Type	voir notice technique du véhicule. Pour les véhicules non immatriculés, plaque spéciale constructeur
Version	permet de référencer un véhicule précis (facultatif)
Immatriculation	numéro d'immatriculation du véhicule ou numéro de série si non immatriculé
Vitesse maximale autorisée	voir notice technique du véhicule
ABR	dispositif d'antiblocage de roues, cocher la case oui ou non
Dimensions	dimensions hors tout et caractéristiques du véhicule en ordre de marche. Les dépassements d'équipements permanents sont inclus dans la longueur hors tout du véhicule. Garde au sol (D) obligatoire pour les véhicules surbaissés avec minimum et maximum.
Distances	exemple : e1 => e2 = distance longitudinale entre essieu 1 et essieu 2. D41, D42, D423, D424, D11, D12, D21, D22 : voir schéma
Essieux	Le schéma type représente un certain nombre d'essieux. La zone "essieux" doit être remplie en fonction du nombre d'essieu du véhicule concerné. Pour chacun des essieux, indiquer entre autres le type d'essieu, le type de suspension, le type de roues. Si le nombre d'essieux est supérieur à 16, remplir une autre fiche.
Type essieu	D : directeur, S : suiveur, R : relevable
Essieux-roues	RS : roues simples et RJ : roues jumelées a : essieu traversant, p : essieu pendulaire, b : essieu brisé exemple : p2-4RS ligne de deux essieux pendulaires à roues simples
Largeur voie	
Type suspension	L : mécanique, A : pneumatique, H : hydraulique, U : sans suspension
PV	masse à vide du véhicule en ordre de marche sans les accessoires
PTAC	masse totale autorisée en charge d'un véhicule avec les accessoires définis lors de la réception du véhicule et figurant sur la liste en annexe du certificat d'immatriculation
PTRA	masse totale roulante autorisée d'un véhicule tracteur
Masse à vide	masse sur chaque essieu correspondant à la répartition de la masse à vide (PV) du véhicule
Masse (PTAC)	masse sur chaque essieu correspondant à la répartition de la masse totale autorisée en charge (PTAC) du véhicule
Répartition longitudinale	correspond à une masse par mètre de distance linéaire entre essieux
- entre essieux extrêmes	le calcul est effectué en fonction du PV et du PTAC selon les conditions dans lesquelles circule le véhicule
- sur 3 essieux consécutifs n'appartenant pas à un même groupe	le calcul est effectué en prenant successivement tous les ensembles de 3 essieux consécutifs n'appartenant pas à un même groupe c'est-à-dire pour lesquels au moins deux essieux consécutifs sont distants de 2 mètres ou plus
Masse maximale sur la sellette	masse maximale que peut techniquement supporter la sellette suivant sa position
Position sellette	Y=D42. Si position fixe, reporter la même valeur dans Y minimum et Y maximum
Distance DT	Distance transversale entre les axes des essieux. Ne concerne que les lignes d'essieux pendulaires
Report masse à vide sur pivot d'attelage	Masse exercée sur le pivot d'attelage e0 par la semi-remorque à vide
Report masse maximale en charge sur pivot d'attelage	Masse autorisée sur le pivot d'attelage e0 par la semi-remorque en charge avec une charge correspondant à son PTAC

Véhicule tracteur routier 4 essieux

Éléments techniques pour la délivrance d'une autorisation individuelle de transport exceptionnel

Arrêté interministériel du 4 mai 2006



Dimensions en millimètres, masses en kg, vitesse en km/h. Essieux numérotés de l'avant vers l'arrière

Marque :		Type :		
Version :		Vitesse maximale autorisée :		ABR : <input type="checkbox"/> oui <input type="checkbox"/> non
Dimensions du véhicule en ordre de marche				
L :	largeur hors tout :	rayon de braquage hors tout :		
position sellette	Y minimum :	Y maximum :		
Essieux				
N° essieu	e1	e2	e3	e4
type essieu				
largeur voie				
type suspension				
essieux - roues				
masse à vide				
masse (PTAC)				
Distances				
D41 :	D42 :	D423 :	D424 :	
M	e1 ⇔ e2	e2 ⇔ e3	e3 ⇔ e4	N
Masses				
PTRA :		PV (en ordre de marche) :		PTAC :
masse maximale sur la sellette pour Y minimum :			Y maximum :	

Date :

Nom et qualité du signataire

.....

Signature :

Éléments techniques pour la délivrance d'une autorisation individuelle de transport exceptionnel

Notice explicative

Conformément à l'arrêté relatif aux transports exceptionnels de marchandises, d'engins ou de véhicules et ensembles de véhicules comportant plus d'une remorque, une fiche contenant les éléments techniques du véhicule, à destination des services instructeurs chargés de l'instruction des autorisations individuelles de transport exceptionnel est établie par le constructeur, le carrossier ou le propriétaire à partir de la notice technique du véhicule.

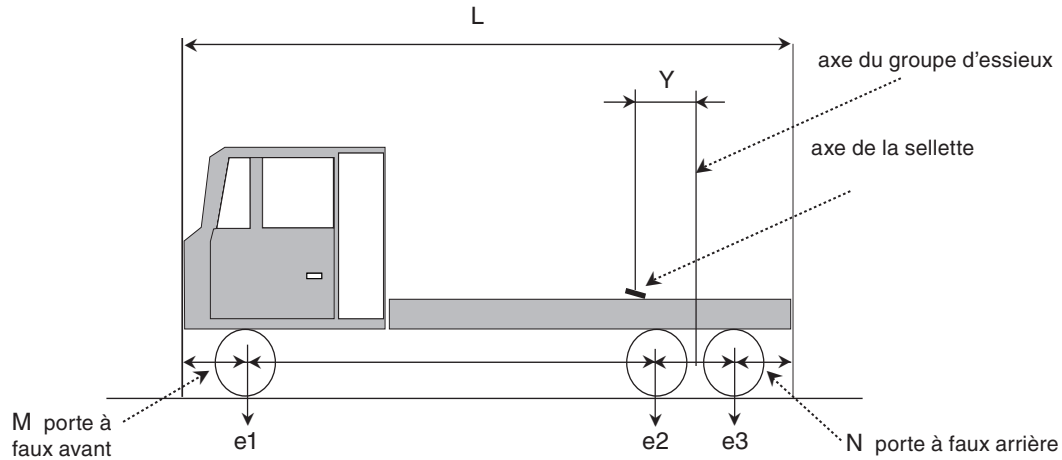
Cette fiche comporte un schéma type du véhicule ainsi qu'un certain nombre d'éléments permettant d'instruire la demande et notamment le calcul de répartition des charges sur les essieux. Les fiches des véhicules concernés par une demande d'autorisation individuelle de transport exceptionnel doivent être fournies dans les cas décrits à l'article 6 de l'arrêté sus-visé.

Marque	dénomination commerciale
Type	voir notice technique du véhicule. Pour les véhicules non immatriculés, plaque spéciale constructeur
Version	permet de référencer un véhicule précis (facultatif)
Immatriculation	numéro d'immatriculation du véhicule ou numéro de série si non immatriculé
Vitesse maximale autorisée	voir notice technique du véhicule
ABR	dispositif d'antiblocage de roues, cocher la case oui ou non
Dimensions	dimensions hors tout et caractéristiques du véhicule en ordre de marche. Les dépassements d'équipements permanents sont inclus dans la longueur hors tout du véhicule. Garde au sol (D) obligatoire pour les véhicules surbaissés avec minimum et maximum.
Distances	exemple : e1 => e2 = distance longitudinale entre essieu 1 et essieu 2. D41, D42, D423, D424, D11, D12, D21, D22 : voir schéma
Essieux	Le schéma type représente un certain nombre d'essieux. La zone "essieux" doit être remplie en fonction du nombre d'essieu du véhicule concerné. Pour chacun des essieux, indiquer entre autres le type d'essieu, le type de suspension, le type de roues. Si le nombre d'essieux est supérieur à 16, remplir une autre fiche.
Type essieu	D : directeur, S : suiveur, R : relevable
Essieux-roues	RS : roues simples et RJ : roues jumelées a : essieu traversant, p : essieu pendulaire, b : essieu brisé exemple : p2-4RS ligne de deux essieux pendulaires à roues simples
Largeur voie	
Type suspension	L : mécanique, A : pneumatique, H : hydraulique, U : sans suspension
PV	masse à vide du véhicule en ordre de marche sans les accessoires
PTAC	masse totale autorisée en charge d'un véhicule avec les accessoires définis lors de la réception du véhicule et figurant sur la liste en annexe du certificat d'immatriculation
PTRA	masse totale roulante autorisée d'un véhicule tracteur
Masse à vide	masse sur chaque essieu correspondant à la répartition de la masse à vide (PV) du véhicule
Masse (PTAC)	masse sur chaque essieu correspondant à la répartition de la masse totale autorisée en charge (PTAC) du véhicule
Répartition longitudinale	correspond à une masse par mètre de distance linéaire entre essieux
- entre essieux extrêmes	le calcul est effectué en fonction du PV et du PTAC selon les conditions dans lesquelles circule le véhicule
- sur 3 essieux consécutifs n'appartenant pas à un même groupe	le calcul est effectué en prenant successivement tous les ensembles de 3 essieux consécutifs n'appartenant pas à un même groupe c'est-à-dire pour lesquels au moins deux essieux consécutifs sont distants de 2 mètres ou plus
Masse maximale sur la sellette	masse maximale que peut techniquement supporter la sellette suivant sa position
Position sellette	Y=D42. Si position fixe, reporter la même valeur dans Y minimum et Y maximum
Distance DT	Distance transversale entre les axes des essieux. Ne concerne que les lignes d'essieux pendulaires
Report masse à vide sur pivot d'attelage	Masse exercée sur le pivot d'attelage e0 par la semi-remorque à vide
Report masse maximale en charge sur pivot d'attelage	Masse autorisée sur le pivot d'attelage e0 par la semi-remorque en charge avec une charge correspondant à son PTAC

Véhicule tracteur routier 2 à 3 essieux

Éléments techniques pour la délivrance d'une autorisation individuelle de transport exceptionnel

Arrêté interministériel du 4 mai 2006



Dimensions en millimètres, masses en kg, vitesse en km/h. Essieux numérotés de l'avant vers l'arrière

Marque :		Type :	
Version :		Vitesse maximale autorisée :	ABR : <input type="checkbox"/> oui <input type="checkbox"/> non
Dimensions du véhicule en ordre de marche			
L :	largeur hors tout :	rayon de braquage hors tout :	
position sellette	Y minimum :	Y maximum :	
Essieux			
N° essieu	e1	e2	e3
type essieu			
largeur voie			
type suspension			
essieux - roues			
masse à vide			
masse (PTAC)			
Distances			
M	e1 ⇌ e2	e2 ⇌ e3	N
Masses			
PTRA :	PV (en ordre de marche) :	PTAC :	
masse maximale sur la sellette pour Y minimum :		Y maximum :	

Date :

Nom et qualité du signataire

Signature :

Éléments techniques pour la délivrance d'une autorisation individuelle de transport exceptionnel

Notice explicative

Conformément à l'arrêté relatif aux transports exceptionnels de marchandises, d'engins ou de véhicules et ensembles de véhicules comportant plus d'une remorque, une fiche contenant les éléments techniques du véhicule, à destination des services instructeurs chargés de l'instruction des autorisations individuelles de transport exceptionnel est établie par le constructeur, le carrossier ou le propriétaire à partir de la notice technique du véhicule.

Cette fiche comporte un schéma type du véhicule ainsi qu'un certain nombre d'éléments permettant d'instruire la demande et notamment le calcul de répartition des charges sur les essieux. Les fiches des véhicules concernés par une demande d'autorisation individuelle de transport exceptionnel doivent être fournies dans les cas décrits à l'article 6 de l'arrêté sus-visé.

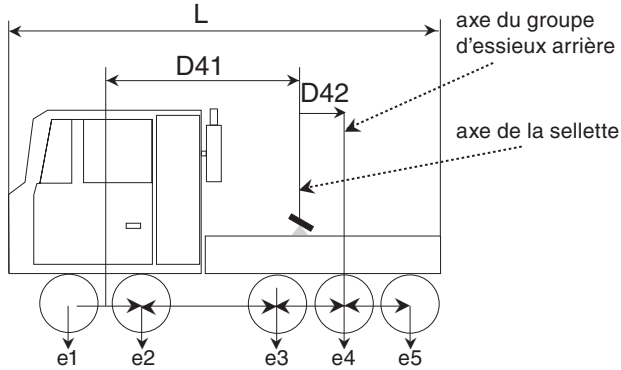
Marque	dénomination commerciale
Type	voir notice technique du véhicule. Pour les véhicules non immatriculés, plaque spéciale constructeur
Version	permet de référencer un véhicule précis (facultatif)
Immatriculation	numéro d'immatriculation du véhicule ou numéro de série si non immatriculé
Vitesse maximale autorisée	voir notice technique du véhicule
ABR	dispositif d'antiblocage de roues, cocher la case oui ou non
Dimensions	dimensions hors tout et caractéristiques du véhicule en ordre de marche. Les dépassements d'équipements permanents sont inclus dans la longueur hors tout du véhicule. Garde au sol (D) obligatoire pour les véhicules surbaissés avec minimum et maximum.
Distances	exemple : e1 => e2 = distance longitudinale entre essieu 1 et essieu 2. D41, D42, D423, D424, D11, D12, D21, D22 : voir schéma
Essieux	Le schéma type représente un certain nombre d'essieux. La zone "essieux" doit être remplie en fonction du nombre d'essieu du véhicule concerné. Pour chacun des essieux, indiquer entre autres le type d'essieu, le type de suspension, le type de roues. Si le nombre d'essieux est supérieur à 16, remplir une autre fiche.
Type essieu	D : directeur, S : suiveur, R : relevable
Essieux-roues	RS : roues simples et RJ : roues jumelées a : essieu traversant, p : essieu pendulaire, b : essieu brisé exemple : p2-4RS ligne de deux essieux pendulaires à roues simples
Largeur voie	
Type suspension	L : mécanique, A : pneumatique, H : hydraulique, U : sans suspension
PV	masse à vide du véhicule en ordre de marche sans les accessoires
PTAC	masse totale autorisée en charge d'un véhicule avec les accessoires définis lors de la réception du véhicule et figurant sur la liste en annexe du certificat d'immatriculation
PTRA	masse totale roulante autorisée d'un véhicule tracteur
Masse à vide	masse sur chaque essieu correspondant à la répartition de la masse à vide (PV) du véhicule
Masse (PTAC)	masse sur chaque essieu correspondant à la répartition de la masse totale autorisée en charge (PTAC) du véhicule
Répartition longitudinale	correspond à une masse par mètre de distance linéaire entre essieux
- entre essieux extrêmes	le calcul est effectué en fonction du PV et du PTAC selon les conditions dans lesquelles circule le véhicule
- sur 3 essieux consécutifs n'appartenant pas à un même groupe	le calcul est effectué en prenant successivement tous les ensembles de 3 essieux consécutifs n'appartenant pas à un même groupe c'est-à-dire pour lesquels au moins deux essieux consécutifs sont distants de 2 mètres ou plus
Masse maximale sur la sellette	masse maximale que peut techniquement supporter la sellette suivant sa position
Position sellette	Y=D42. Si position fixe, reporter la même valeur dans Y minimum et Y maximum
Distance DT	Distance transversale entre les axes des essieux. Ne concerne que les lignes d'essieux pendulaires
Report masse à vide sur pivot d'attelage	Masse exercée sur le pivot d'attelage e0 par la semi-remorque à vide
Report masse maximale en charge sur pivot d'attelage	Masse autorisée sur le pivot d'attelage e0 par la semi-remorque en charge avec une charge correspondant à son PTAC

Véhicule tracteur routier 5 essieux

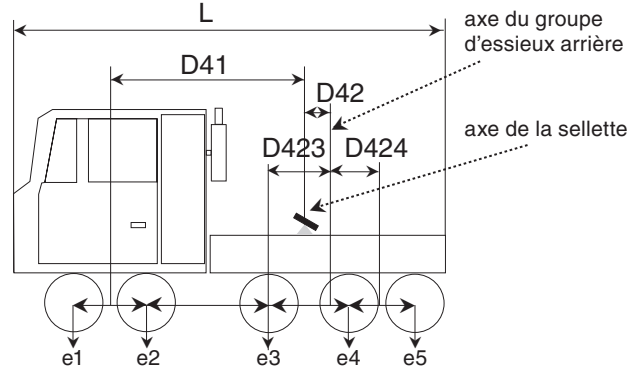
Éléments techniques pour la délivrance d'une autorisation individuelle de transport exceptionnel

Arrêté interministériel du 4 mai 2006

Cas 1



Cas 2



Dimensions en millimètres, masses en kg, vitesse en km/h. Essieux numérotés de l'avant vers l'arrière

Marque :		Type :			
Version :		Vitesse maximale autorisée :		ABR : <input type="checkbox"/> oui <input type="checkbox"/> non	
Dimensions du véhicule en ordre de marche					
L :	largeur hors tout :	rayon de braquage hors tout :			
Position sellette	Y minimum :	Y maximum :			
Essieux					
N° essieu	e1	e2	e3	e4	e5
type essieu					
largeur voie					
type suspension					
essieux - roues					
masse à vide					
masse (PTAC)					
Distances					
D41 :	D42 :	D423 :	D424 :		
e1 ⇨ e2	e2 ⇨ e3	e3 ⇨ e4	e4 ⇨ e5		
Masses					
PTRA :	PV (en ordre de marche) :			PTAC :	
Masse maximale sur la sellette pour	Y minimum :		Y maximum :		

Date :

Nom et qualité du signataire

.....
Signature :

Éléments techniques pour la délivrance d'une autorisation individuelle de transport exceptionnel

Notice explicative

Conformément à l'arrêté relatif aux transports exceptionnels de marchandises, d'engins ou de véhicules et ensembles de véhicules comportant plus d'une remorque, une fiche contenant les éléments techniques du véhicule, à destination des services instructeurs chargés de l'instruction des autorisations individuelles de transport exceptionnel est établie par le constructeur, le carrossier ou le propriétaire à partir de la notice technique du véhicule.

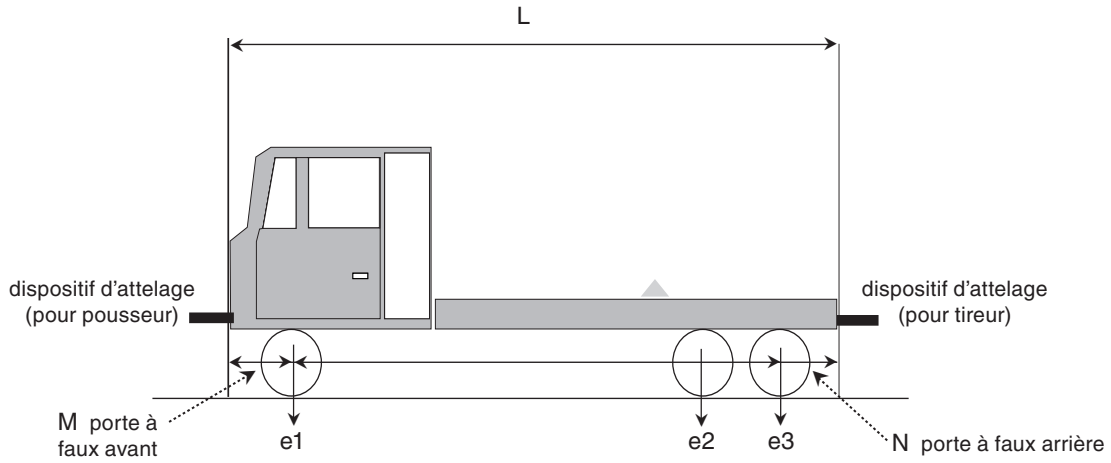
Cette fiche comporte un schéma type du véhicule ainsi qu'un certain nombre d'éléments permettant d'instruire la demande et notamment le calcul de répartition des charges sur les essieux. Les fiches des véhicules concernés par une demande d'autorisation individuelle de transport exceptionnel doivent être fournies dans les cas décrits à l'article 6 de l'arrêté sus-visé.

Marque	dénomination commerciale
Type	voir notice technique du véhicule. Pour les véhicules non immatriculés, plaque spéciale constructeur
Version	permet de référencer un véhicule précis (facultatif)
Immatriculation	numéro d'immatriculation du véhicule ou numéro de série si non immatriculé
Vitesse maximale autorisée	voir notice technique du véhicule
ABR	dispositif d'antiblocage de roues, cocher la case oui ou non
Dimensions	dimensions hors tout et caractéristiques du véhicule en ordre de marche. Les dépassements d'équipements permanents sont inclus dans la longueur hors tout du véhicule. Garde au sol (D) obligatoire pour les véhicules surbaissés avec minimum et maximum.
Distances	exemple : e1 => e2 = distance longitudinale entre essieu 1 et essieu 2. D41, D42, D423, D424, D11, D12, D21, D22 : voir schéma
Essieux	Le schéma type représente un certain nombre d'essieux. La zone "essieux" doit être remplie en fonction du nombre d'essieu du véhicule concerné. Pour chacun des essieux, indiquer entre autres le type d'essieu, le type de suspension, le type de roues. Si le nombre d'essieux est supérieur à 16, remplir une autre fiche.
Type essieu	D : directeur, S : suiveur, R : relevable
Essieux-roues	RS : roues simples et RJ : roues jumelées a : essieu traversant, p : essieu pendulaire, b : essieu brisé exemple : p2-4RS ligne de deux essieux pendulaires à roues simples
Largeur voie	
Type suspension	L : mécanique, A : pneumatique, H : hydraulique, U : sans suspension
PV	masse à vide du véhicule en ordre de marche sans les accessoires
PTAC	masse totale autorisée en charge d'un véhicule avec les accessoires définis lors de la réception du véhicule et figurant sur la liste en annexe du certificat d'immatriculation
PTRA	masse totale roulante autorisée d'un véhicule tracteur
Masse à vide	masse sur chaque essieu correspondant à la répartition de la masse à vide (PV) du véhicule
Masse (PTAC)	masse sur chaque essieu correspondant à la répartition de la masse totale autorisée en charge (PTAC) du véhicule
Répartition longitudinale	correspond à une masse par mètre de distance linéaire entre essieux
- entre essieux extrêmes	le calcul est effectué en fonction du PV et du PTAC selon les conditions dans lesquelles circule le véhicule
- sur 3 essieux consécutifs n'appartenant pas à un même groupe	le calcul est effectué en prenant successivement tous les ensembles de 3 essieux consécutifs n'appartenant pas à un même groupe c'est-à-dire pour lesquels au moins deux essieux consécutifs sont distants de 2 mètres ou plus
Masse maximale sur la sellette	masse maximale que peut techniquement supporter la sellette suivant sa position
Position sellette	Y=D42. Si position fixe, reporter la même valeur dans Y minimum et Y maximum
Distance DT	Distance transversale entre les axes des essieux. Ne concerne que les lignes d'essieux pendulaires
Report masse à vide sur pivot d'attelage	Masse exercée sur le pivot d'attelage e0 par la semi-remorque à vide
Report masse maximale en charge sur pivot d'attelage	Masse autorisée sur le pivot d'attelage e0 par la semi-remorque en charge avec une charge correspondant à son PTAC

Véhicule tracteur (tireur/pousseur)

Éléments techniques pour la délivrance d'une autorisation individuelle de transport exceptionnel

Arrêté interministériel du 4 mai 2006



Dimensions en millimètres, masses en kg, vitesse en km/h. Essieux numérotés de l'avant vers l'arrière

Marque :		Type :				
Version :		Vitesse maximale autorisée :			ABR : <input type="checkbox"/> oui <input type="checkbox"/> non	
Dimensions du véhicule en ordre de marche						
L :	largeur hors tout :		rayon de braquage hors tout :			
Essieux						
N° essieu	e1	e2	e3	e4	e5	e6
type essieu						
largeur voie						
type suspension						
essieux - roues						
masse à vide						
masse (PTAC)						
Distances						
M	e1 ⇔ e2	e2 ⇔ e3	e3 ⇔ e4	e4 ⇔ e5	e5 ⇔ e6	N
Masses						
PTRA :		PV (en ordre de marche) :			PTAC	

Date :

Nom et qualité du signataire

.....
Signature :

Éléments techniques pour la délivrance d'une autorisation individuelle de transport exceptionnel

Notice explicative

Conformément à l'arrêté relatif aux transports exceptionnels de marchandises, d'engins ou de véhicules et ensembles de véhicules comportant plus d'une remorque, une fiche contenant les éléments techniques du véhicule, à destination des services instructeurs chargés de l'instruction des autorisations individuelles de transport exceptionnel est établie par le constructeur, le carrossier ou le propriétaire à partir de la notice technique du véhicule.

Cette fiche comporte un schéma type du véhicule ainsi qu'un certain nombre d'éléments permettant d'instruire la demande et notamment le calcul de répartition des charges sur les essieux. Les fiches des véhicules concernés par une demande d'autorisation individuelle de transport exceptionnel doivent être fournies dans les cas décrits à l'article 6 de l'arrêté sus-visé.

Marque	dénomination commerciale
Type	voir notice technique du véhicule. Pour les véhicules non immatriculés, plaque spéciale constructeur
Version	permet de référencer un véhicule précis (facultatif)
Immatriculation	numéro d'immatriculation du véhicule ou numéro de série si non immatriculé
Vitesse maximale autorisée	voir notice technique du véhicule
ABR	dispositif d'antiblocage de roues, cocher la case oui ou non
Dimensions	dimensions hors tout et caractéristiques du véhicule en ordre de marche. Les dépassements d'équipements permanents sont inclus dans la longueur hors tout du véhicule. Garde au sol (D) obligatoire pour les véhicules surbaissés avec minimum et maximum.
Distances	exemple : e1 => e2 = distance longitudinale entre essieu 1 et essieu 2. D41, D42, D423, D424, D11, D12, D21, D22 : voir schéma
Essieux	Le schéma type représente un certain nombre d'essieux. La zone "essieux" doit être remplie en fonction du nombre d'essieu du véhicule concerné. Pour chacun des essieux, indiquer entre autres le type d'essieu, le type de suspension, le type de roues. Si le nombre d'essieux est supérieur à 16, remplir une autre fiche.
Type essieu	D : directeur, S : suiveur, R : relevable
Essieux-roues	RS : roues simples et RJ : roues jumelées a : essieu traversant, p : essieu pendulaire, b : essieu brisé exemple : p2-4RS ligne de deux essieux pendulaires à roues simples
Largeur voie	
Type suspension	L : mécanique, A : pneumatique, H : hydraulique, U : sans suspension
PV	masse à vide du véhicule en ordre de marche sans les accessoires
PTAC	masse totale autorisée en charge d'un véhicule avec les accessoires définis lors de la réception du véhicule et figurant sur la liste en annexe du certificat d'immatriculation
PTRA	masse totale roulante autorisée d'un véhicule tracteur
Masse à vide	masse sur chaque essieu correspondant à la répartition de la masse à vide (PV) du véhicule
Masse (PTAC)	masse sur chaque essieu correspondant à la répartition de la masse totale autorisée en charge (PTAC) du véhicule
Répartition longitudinale	correspond à une masse par mètre de distance linéaire entre essieux
- entre essieux extrêmes	le calcul est effectué en fonction du PV et du PTAC selon les conditions dans lesquelles circule le véhicule
- sur 3 essieux consécutifs n'appartenant pas à un même groupe	le calcul est effectué en prenant successivement tous les ensembles de 3 essieux consécutifs n'appartenant pas à un même groupe c'est-à-dire pour lesquels au moins deux essieux consécutifs sont distants de 2 mètres ou plus
Masse maximale sur la sellette	masse maximale que peut techniquement supporter la sellette suivant sa position
Position sellette	Y=D42. Si position fixe, reporter la même valeur dans Y minimum et Y maximum
Distance DT	Distance transversale entre les axes des essieux. Ne concerne que les lignes d'essieux pendulaires
Report masse à vide sur pivot d'attelage	Masse exercée sur le pivot d'attelage e0 par la semi-remorque à vide
Report masse maximale en charge sur pivot d'attelage	Masse autorisée sur le pivot d'attelage e0 par la semi-remorque en charge avec une charge correspondant à son PTAC